

**META Waschtisch-Wand-Einhandbatterie ohne Ablaufgarnitur - Chrom
gebürstet**

META

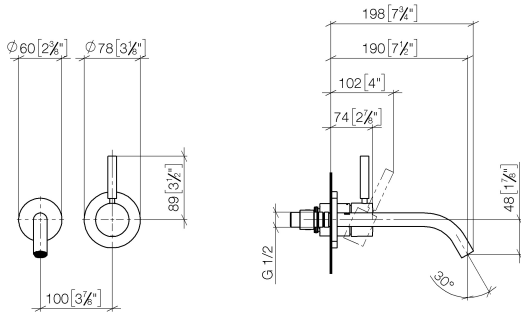
36 860 660



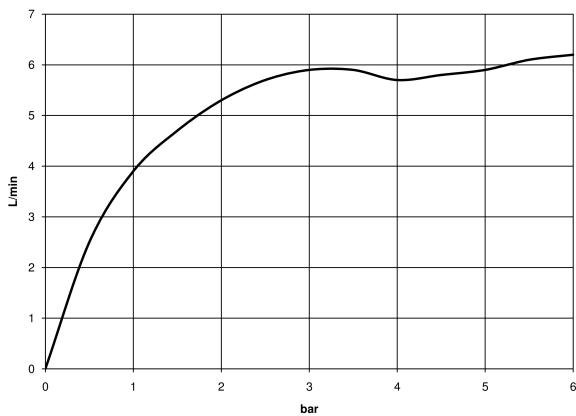
- Ausladung 190 mm
- starrer Auslauf
- runder luftangereicherter Strahl
- Bohrungsdurchmesser Auslauf 37 mm
- Bohrungsdurchmesser Einhandbatterie 57 mm
- Rosette für Auslauf Ø 55 mm
- Rosette für Mischer Ø 78 mm
- Durchfluss max. 5,7 l/min
- bleifrei
- Dieses Produkt leistet einen Beitrag zur Erfüllung der Vorgaben von nachhaltigen Gebäudezertifizierungen, z.B. LEED®, BREEAM®, DGNB

| | | |
|---|---------------------------------|---------------|
|  | Chrom gebürstet | 36 860 660-93 |
|  | Chrom | 36 860 660-00 |
|  | Platin gebürstet | 36 860 660-06 |
|  | Dark Chrome | 36 860 660-19 |
|  | Light Gold | 36 860 660-26 |
|  | Light Gold gebürstet | 36 860 660-27 |
|  | Schwarz matt | 36 860 660-33 |
|  | Bronze gebürstet | 36 860 660-42 |
|  | Champagne gebürstet (22kt Gold) | 36 860 660-46 |
|  | Champagne (22kt Gold) | 36 860 660-47 |
|  | Dark Platinum gebürstet | 36 860 660-99 |

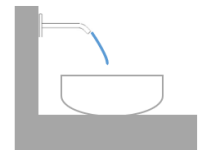
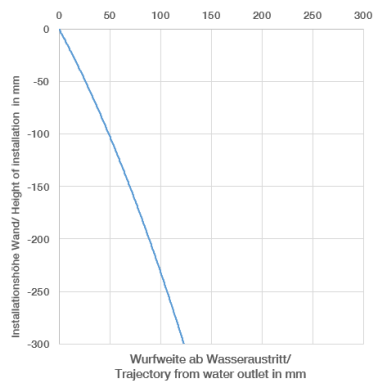
36 860 660
mm [inches]



Durchflussdiagramm



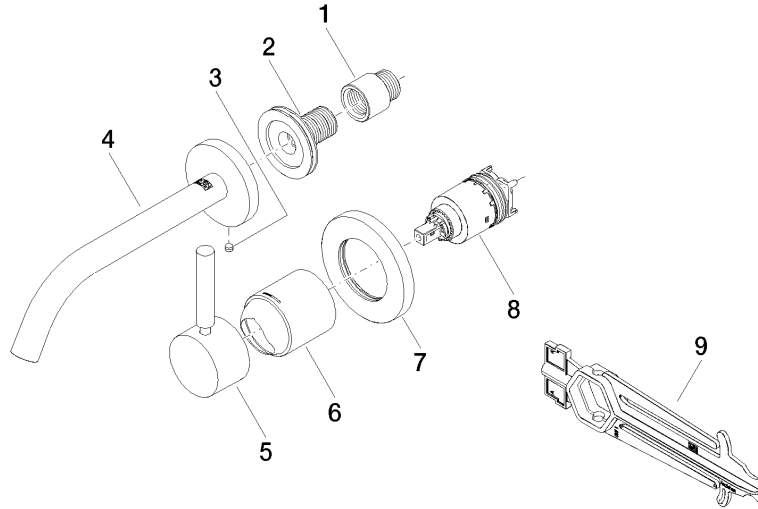
Wurfweitendiagramm



Zertifikate

DVGW_DW- WRAS_2107018. LGA_29898.
6512DN0435.

36 860 660
Ersatzteile für die
anderen
Oberflächenvarianten
finden Sie hier:
Chrom



Ersatzteilstückliste

| Nr. | Artikelnummer | Benennung | Verbaumenge | Lieferzeit |
|-----|--------------------|-----------|-------------|------------|
| 1 | 09 24 03 072 10 90 | Nippel | 1 | 2 |
| 2 | 90 24 03 280 00 90 | Nippel | 1 | 2 |
| 3 | 09 31 11 112 90 | Stift | 1 | 60 |
| 4 | 90 28 22 323 00-93 | Auslauf | 1 | 20 |
| 5 | 90 20 66 007 00-93 | Griff | 1 | 20 |
| 6 | 09 11 02 288-93 | Haube | 1 | 20 |
| 7 | 90 27 62 011 00-93 | Rosette | 1 | 20 |
| 8 | 90 15 05 064 01 90 | Kartusche | 1 | 2 |
| 9 | 90 30 09 064 00 90 | Schlüssel | 1 | 2 |